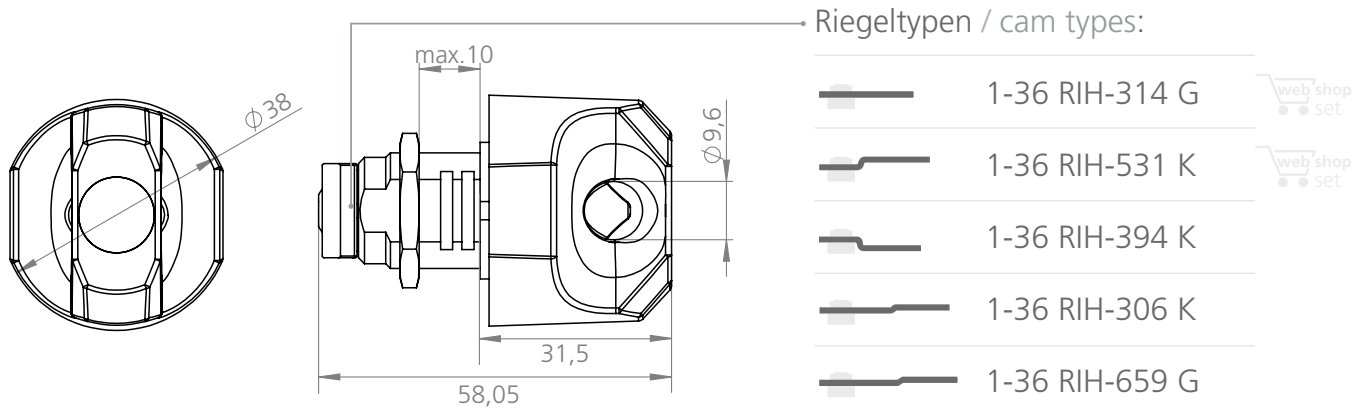


Vorreiber / Sash lock



V4S

Türstärke Door thickness	max. 10 mm max. 10 mm
Einbaulochung Mounting hole	16 x 19 mm 16 x 19 mm
Material Material	Kunststoff, Zamak (pulverbeschichtet) Plastic, zamak (powder-coated)
Oberfläche Surface	- -
Bügeldurchmesser Shackle diameter	max. 9,6 mm max. 9.6 mm
Schließrichtung Locking movement	180° 180°